

## Flexy Compact Encimera de vidrio templado en armario (capacidad 3 GN) con ruedas y dos placas de deslizamiento

ARTÍCULO # \_\_\_\_\_

MODELO # \_\_\_\_\_

NOMBRE # \_\_\_\_\_

SIS # \_\_\_\_\_

AIA # \_\_\_\_\_


**322058 (F04H3KW02S)**

Encimera de vidrio templado en armario (capacidad de recipiente 3 GN) con ruedas y dos deslizabandejas de acero inox., H=750 mm (nórdico)

### Descripción

#### Artículo No.

Diseño compacto, ideal para entornos de ahorro de espacio. Deslizabandejas plegables de AISI 304 en lados largos. Unidad montada en ruedas de 125 mm, 2 giratorias y 2 con frenos. Puertas de cierre suave en el lado del operador. Armario inferior neutro con puertas. Estante superior tipo AISI 304 con luces LED y visibilidad adicional en superficie para mostrar alimentos atractivos. Estructura de cristal elegante y minimalista, no acumula restos ni polvo y es fácil de limpiar. Cristal curvo. Estructura resistente con paneles laminados en los 4 lados. Diseñado para servir los alimentos en platos, cazuelas y otros recipientes. Protección contra sobrecalentamiento. Control digital con pantalla de temperatura y ajuste preciso (0,1 °C). Controles digitales de HACCP totalmente conformes que incluyen alarmas visibles. Diseño especial de las resistencias ultraplanas que maximiza la transmisión de calor en la superficie para mantener en ella una temperatura homogénea. Ideal en bufés elegantes para exponer alimentos templados, como pizzas, bollos, etc., gracias a la superficie superior ampliada. Se suministra con un elegante cristal templado negro, resistencias ultraplanas integradas y marco de acero inoxidable. Marco de acero inoxidable AISI 304 con esquinas redondeadas para facilitar las operaciones de limpieza. Resistencias conectadas al fondo con termostato de seguridad. Los alimentos introducidos a la temperatura correcta mantienen la temperatura central según las normas Afnor. 750 mm de altura de encimera.

### Características técnicas

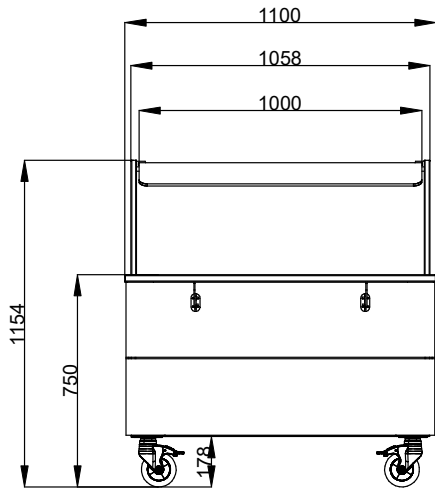
- Protección contra sobrecalentamiento.
- Control exacto de la temperatura y ajuste a 0,1°C.
- El producto lleva de serie un termostato con control digital conforme con las normas HACCP que emite una alarma visual para avisar del aumento o el descenso de la temperatura.
- Dimensiones drop-in disponibles: 1, 2, 3, 4, 5, 6 GN.
- Diseñado para servir los alimentos en platos, cazuelas y otros recipientes.
- Se suministra con un elegante cristal templado negro, resistencias ultraplanas integradas y marco de acero inoxidable.
- Diseño especial de las resistencias ultraplanas que maximiza la transmisión de calor en la superficie para mantener en ella una temperatura homogénea.
- Ideal en bufés elegantes para exponer alimentos templados, como pizzas, bollos, etc., gracias a la superficie superior ampliada.
- El perfecto diseño compacto lo hace ideal para entornos que ahorran espacio.
- Certificación CB y CE efectuada por un organismo acreditado independiente.
- Puertas de cierre suave en el lado del operador.
- Armario bajo con puertas ideal para almacenamiento adicional.
- Opciones disponibles con configurador en línea: colores, deslizabandejas, estantes, patas / ruedas con el diámetro deseado, altura 750 mm para niños.
- Las inserciones de vidrio no incluyen abrazaderas ni soportes, lo que las hace muy fáciles de limpiar.
- Estantería equipada con luces LED.
- Se puede instalar un zócalo opcional para cubrir los patas o las ruedas.
- El deslizabandejas AISI 304 en acero inoxidable empotrado se instala en los lados largos y también se puede plegar para facilitar el paso de las unidades a través de las puertas.
- Ideal para líneas de autoservicio sin operadores.
- Unidad montada sobre ruedas de 125 mm 2 giratorias y 2 con freno.
- Elegante estante superior tipo A diseñado para una mayor visibilidad en la superficie para una exhibición de comida perfecta.
- Cristal curvo.
- Los alimentos introducidos a la temperatura correcta mantienen la temperatura central según las normas Afnor.
- Dimensiones disponibles: 2, 3, 4 GN.
- Gracias a la estructura de vidrio elegante y minimalista, la comida y el polvo no quedan atrapados y la limpieza es más fácil.

Aprobación: \_\_\_\_\_

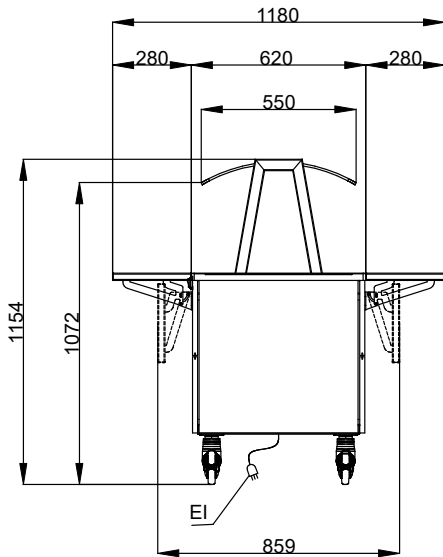
## Construcción

- Control electrónico con pantalla de temperatura.
- Marco de acero inoxidable AISI 304 con esquinas redondeadas para facilitar las operaciones de limpieza.
- Estante completo en AISI 304.
- Top en AISI 304.
- Construcción robusta con paneles laminados en 4 lados.
- Resistencias conectadas al fondo con termostato de seguridad.

Alzado

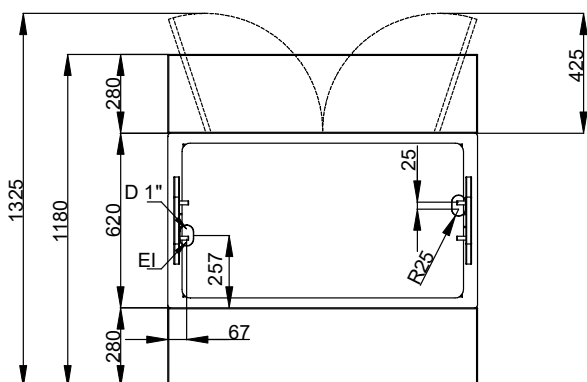


Lateral



EI = Conexión eléctrica (energía)

Planta


**Eléctrico**

Suministro de voltaje	220-240 V/1N ph/50/60 Hz
Potencia eléctrica max.:	0.91 kW

**Info**

N° de puertas:	2
Dimensiones externas, ancho	1100 mm
Dimensiones externas, fondo	1180 mm
Dimensiones externas, alto	1154 mm
Peso neto	105 kg
Alto del paquete:	1184 mm
Ancho del paquete:	899 mm
Fondo del paquete:	1140 mm
Volumen del paquete	1.21 m <sup>3</sup>
Temperatura de trabajo:	+105 / +115 °C
Temperatura de la superficie	+105 / +115 °C

**Sostenibilidad**

Nivel de ruido	0 dBA
----------------	-------